

Cutter Mixer

Cutter mixer, vasca in INOX - 17.5 lt - velocità variabile, lama microdentata e raschiatore

ARTICOLO N° _____

MODELLO N° _____

NOME _____

SIS # _____

AIA # _____



600094 (DKE180S)

Cutter mixer, vasca in INOX da 17,5 lt, con coperchio e gruppo coltelli a lama microdentata. Velocità variabile (300-3000 giri/min) - trifase

Descrizione

Articolo N° _____

Cutter-mixer ideale per tritare, sminuzzare ed amalgamare. Vasca da 17,5 litri in acciaio inox AISI 304. Coperchio trasparente privo di BPA a tenuta ermetica, smontabile e agganciato alla macchina, dotato di foro per l'aggiunta di ingredienti senza arrestare la macchina.

Le lame microdentate e perforate e il raschietto garantiscono ad ogni lavorazione la massima omogeneità. Componenti a contatto con il cibo estraibili e lavabili in lavastoviglie. Microinterruttore magnetico di sicurezza per l'arresto del cutter qualora la vasca o il coperchio non siano stati inseriti correttamente. In caso di interruzione di corrente un dispositivo di sicurezza consente il riavvio della macchina solo se l'operatore preme il tasto "avvio". Pannello di controllo digitale piatto, a basso voltaggio, resistente all'acqua (IP65). Gruppo coltelli lame microdentate, vasca e raschiatore. Velocità variabile: da 300 e 3000 giri/min.

Approvazione: _____

Caratteristiche e benefici

- Adatto per 100-300 coperti per servizio o più di 8 kg per ciclo.
- Il cutter mixer consente di liquefare, tritare, sminuzzare, frantumare ed amalgamare impasti.
- Consegnato con:
 - Vasca in acciaio inox 17,5 litri con indicazione di massimo livello del liquido per evitare perdite
 - Lama micro dentata perforata
 - Raschietto
- Coltelli forati angolati a base conica garantiscono una miscelazione costante.
- Coperchio con apertura per l'aggiunta di ingredienti durante la lavorazione
- Coperchio agganciato al corpo macchina per una migliore praticità.
- Copertura in metallo per garantire la tenuta dell'acqua per evitare perdite.
- Tutte le parti a contatto con gli alimenti sono rimovibili senza attrezzi e completamente smontabili.

Costruzione

- Vasca in acciaio inox AISI 304 con beccuccio e manici resistenti, facili da gestire.
- Raschietto con manico in acciaio inox, facile da smontare.
- Velocità variabile da 300 a 3000 giri.
- Potenza: 3000 W.
- Pannello comandi con pulsanti a sfioramento e resistente all'acqua (IP65).
- Coperchio con doppio sistema di chiusura di sicurezza.
- Coperchio trasparente con sistema di sicurezza a contatto magnetico incorporato che ferma la macchina se non chiuso correttamente.
- Un sistema di sicurezza richiede di premere il pulsante di avvio per riavviare la macchina dopo un'interruzione di corrente.
- Motore industriale silenzioso adatto ad un uso intensivo e di lunga durata.

Accessori inclusi

- 1 x Raschiatore per cutter mixer K180S e KE180S. PNC 650046
- 1 x Gruppo coltelli a lama microdentata per cutter-mixer 17.5 lt. PNC 650047
- 1 x Vasca in INOX per cutter-mixer 17,5 lt. PNC 650074

Accessori opzionali

- Raschiatore per cutter mixer K180S e KE180S. PNC 650046
- Gruppo coltelli a lama microdentata per cutter-mixer 17.5 lt. PNC 650047



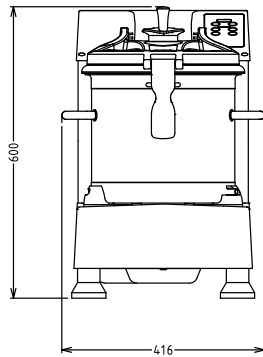
Cutter Mixer Cutter mixer, vasca in INOX - 17.5 lt - velocità variabile, lama microdentata e raschiatore

- Vasca in INOX per cutter-mixer 17,5 lt. PNC 650074
- Supporto in acciaio inox con 4 ruote (2 fisse e 2 con freno). H= 730 mm PNC 653017
- Gruppo coltelli a lama liscia per cutter-mixer 17.5 lt PNC 653119
- Gruppo coltelli a lama zigrinata per cutter-mixer 17.5 lt PNC 653120
- Gruppo coltelli a lama dentata per carne, per cutter-mixer 17,5 lt (utilizzare a velocità fino a 1500 giri/min.) PNC 653539



Cutter Mixer
Cutter mixer, vasca in INOX - 17.5 lt - velocità variabile, lama
microdentata e raschiatore
L'azienda si riserva il diritto di apportare modifiche ai prodotti senza preavviso

Fronte



Elettrico

Tensione di alimentazione: 380-480 V/3 ph/50/60 Hz
Potenza installata max: 3 kW
Watt totali: 3 kW

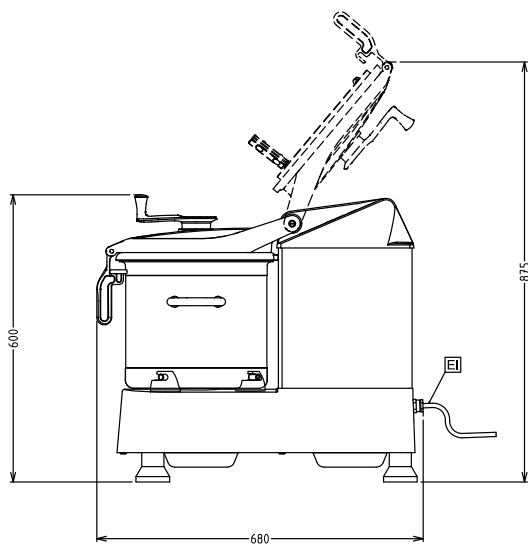
Capacità

Prestazioni (fino a): 8 kg/ciclo
Capacità 17.5 litri

Informazioni chiave

Dimensioni esterne, larghezza: 416 mm
Dimensioni esterne, profondità: 680 mm
Dimensioni esterne, altezza: 603 mm
Peso imballo: 81 kg

Lato



EI = Connessione elettrica

Alto

